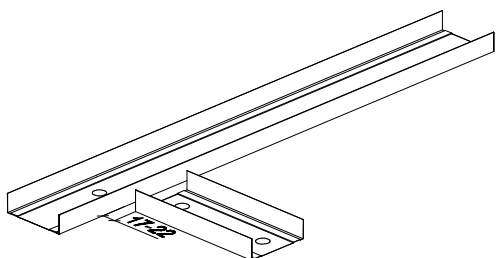
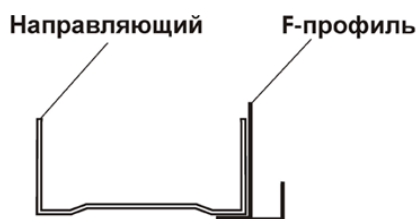
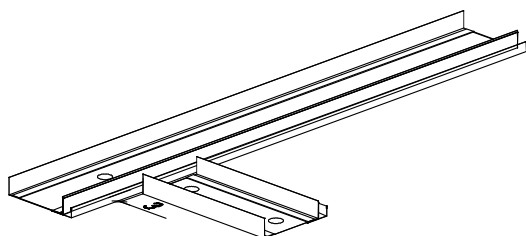


## ❖ Крепление Каркаса

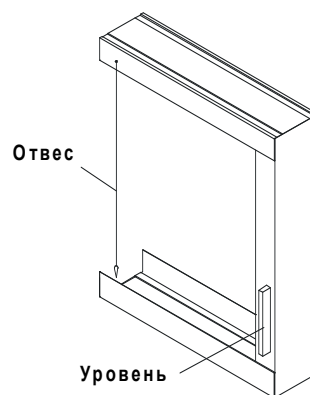
1. Перед креплением стального каркаса следует убедиться, что пол чистый. Отмечается линия стены или линия направляющего лотка. Направляющий лоток крепится к полу и потолку саморезами с интервалом 400 мм и для увеличения длины соединяется в стык. Монтаж лотка с заранее установленным F-профилем осуществляется непосредственно на чистовой пол.



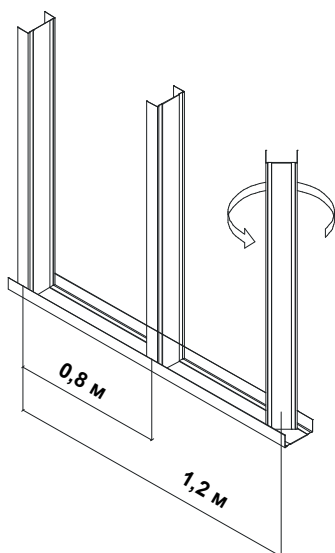
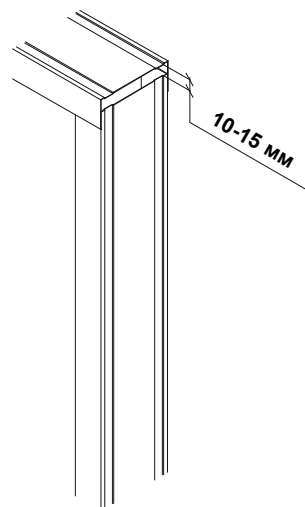
2. В углах направляющие лотки монтируются с расстоянием 17-22 мм для того, чтобы туда можно было пропустить декорированные панели FORA. При использовании F-профиля в качестве плинтуса он стыкуется вплотную друг к другу.



3. Направляющий лоток потолка устанавливается при помощи уровня или отвеса.

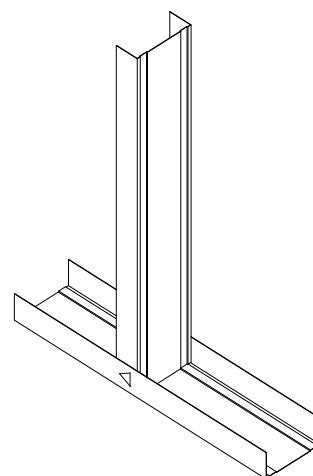


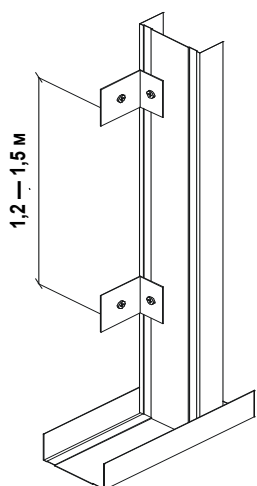
4. Чтобы сгладить допуски по высоте помещения, стойки каркасов берутся на 10-15 мм ниже номинальной высоты помещения



5. Стойки вставляются между направляющими пола и потолка и вкручиваются в нужное положение. Установка несущих стоек осуществляется с шагом 1,2 м. При расстановке стоек необходимо учитывать толщину «омега»-профиля (12 мм). Опорные стойки устанавливаются посередине, между несущими. Опорная стойка может не устанавливаться в случае, когда расстояние между несущими стойками не более 0,6 м.

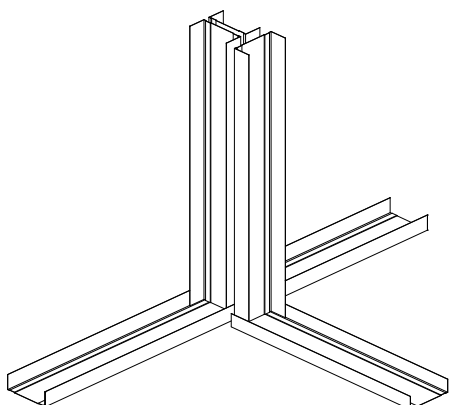
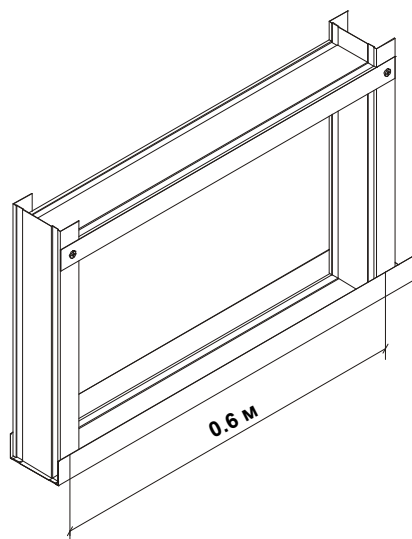
6. Стойки к лоткам крепятся с помощью самонарезающих шурупов типа L13 для листового материала, заклепок или профилирующих щипцов.



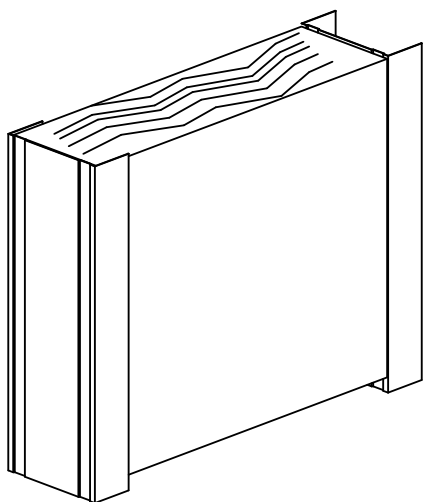


7. Для увеличения жесткости каркаса стойки крепятся к стене с помощью специальных конвертов, которые устанавливаются через 1,2 – 1,5 м.

8. При монтаже каркаса с высотой большей, чем высота панели между стойками устанавливаются дополнительные перекладины из того же металлопрофиля.

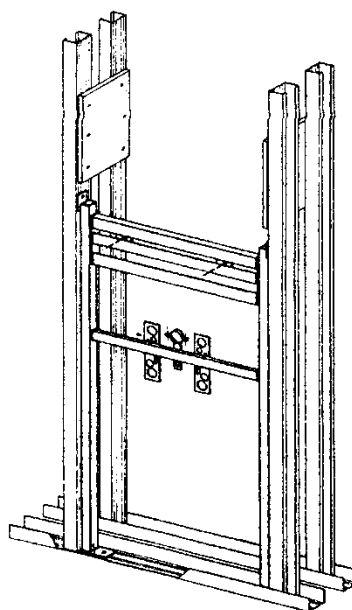


9. В местах, где устанавливается перегородка, монтируются дополнительные стойки.



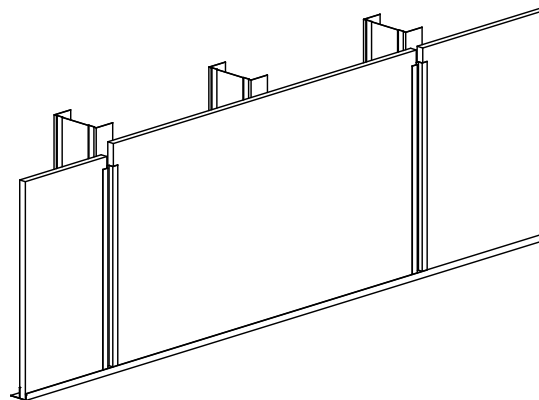
10. Для улучшения тепло- и звукоизоляции, в металлокаркас вдоль стен и перегородок устанавливается минеральная вата толщиной 50 или 100 мм или другой наполнитель.

11. Для крепления тяжелых предметов, таких как раковина, полки, облицовка из декорированных панелей FORA должна быть усилена стальными листами, деревянными досками, фанерой, распорками или каркасами, устанавливаемыми в металлокаркас.



## ❖ Основные способы крепления

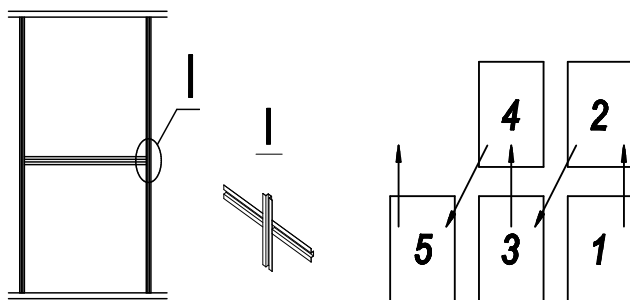
1. Выставленный металлокаркас зашивается декорированными панелями FORA. Готовые отделочные панели FORA поднимают и прижимают к каркасу. Если в качестве плинтуса используется F-профиль, то панель предварительно вставляется в технологический паз F-профиля и крепится к каркасу с помощью "омега"-профиля, заранее нарезанного в необходимую длину. Для удобства установки панели в F-профиль, рекомендуется использовать шпатель 150-200 мм.



"Омега"-профиль предварительно закручивается не до конца, позволяя установить второй соседний лист, и только после его установки, "омега"-профиль обжимается до упора. В качестве крепежа используется самонарезающие шурупы S8142-25.

Технологический паз "омега"-профиля с саморезами закрывается декоративной заглушкой.

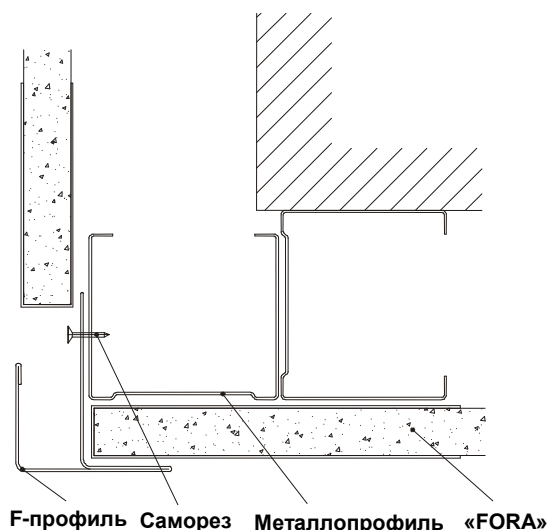
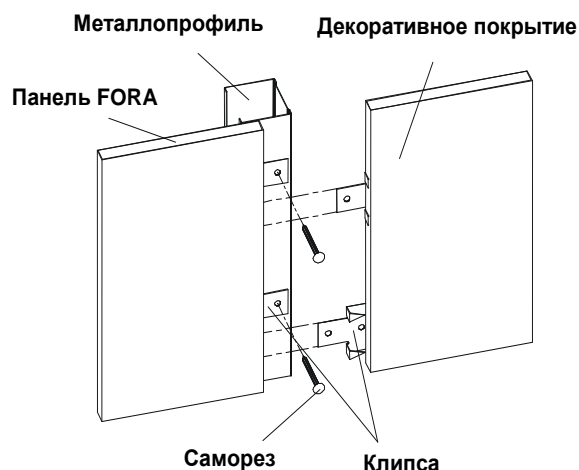
5



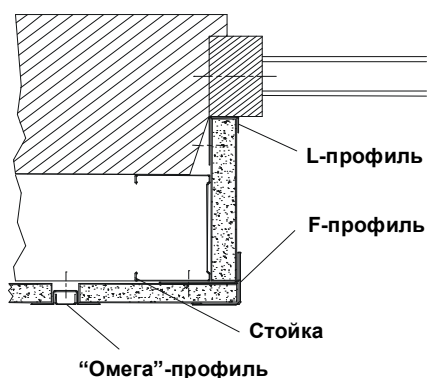
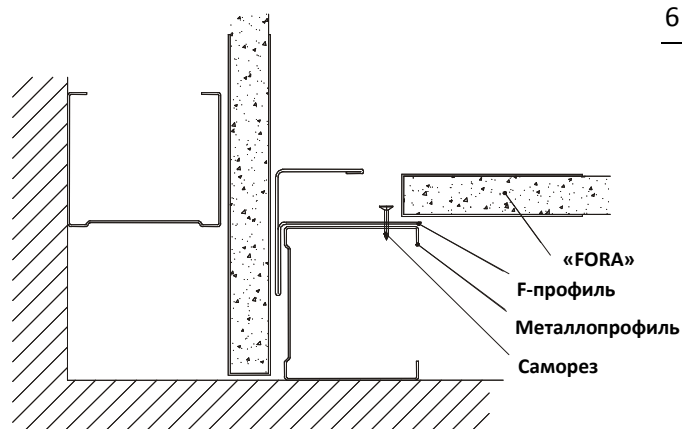
2. При монтаже панелей на стены высотой больше высоты листа, монтаж осуществляется с помощью дополнительной поперечной раскладки. При монтаже листов, рекомендуем использовать предложенную ниже схему

3. Монтаж панелей можно осуществлять и без декоративного «омега»-профиля, с использованием так называемой клипсы- системы. Клипсы вбиваются в направляющую по сторонам с завернутым краем и, с помощью шурупов, приворачиваются к каркасу. Расход клипс - 14 штук на 1 лист.

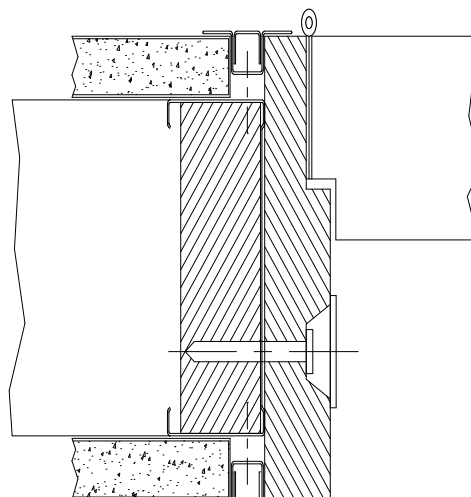
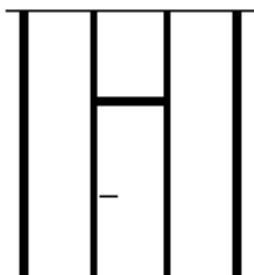
В случае применения такого типа монтажа панелей, для оформления угловых элементов следует использовать декоративные уголки и галтели.



4. Монтаж панелей FORA следует начинать от установленных оконных и дверных блоков или с зашивки внутренних и внешних углов. Ниже приводятся наиболее часто встречающиеся варианты оформления этих элементов



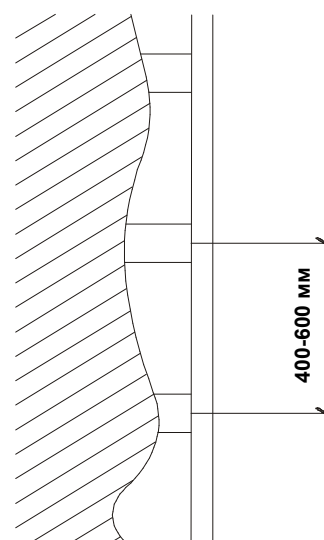
5. Для монтажа перегородок из панелей FORA рекомендуется использовать 66 профиль, тогда толщина перегородки будет соответствовать толщине дверной коробки, а сама коробка дополнительно крепится с помощью «омега»-профиля по периметру.



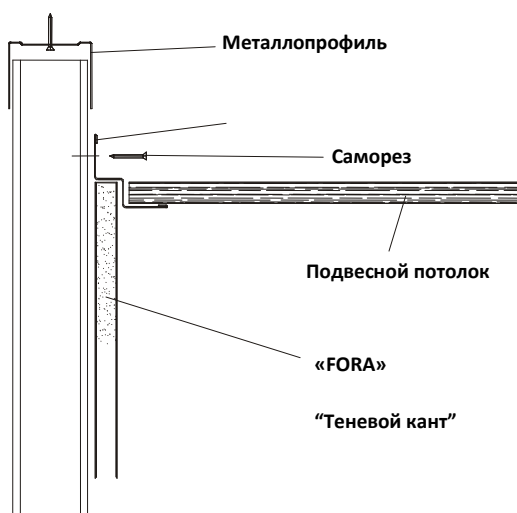
Вместо «омега» - профиля, устанавливаемого по периметру коробки, можно использовать любой типовой наличник

6. В помещениях с хорошим качеством стены или при ограниченной площади помещений, можно монтировать панели FORA непосредственно на стену без металлокаркаса. В этом случае производится разметка стены и установка деревянных маяков там, где есть в этом необходимость непосредственно под «омега»-профиль, F и L – профиль через 400 – 600 мм. Крепление профиля осуществляется непосредственно к маякам или стене.

При неровности стен до 20 мм, можно монтировать отделочные панели FORA с помощью различных строительных клеев, таких как «Жидкие гвозди», «Монтажная пена» и др. Клеевые составы наносятся небольшими кучками вдоль панелей с интервалом 35 см и по периметру с минимальным интервалом.

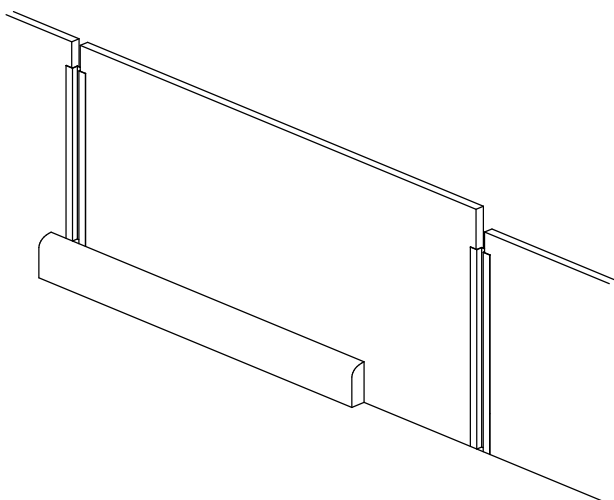
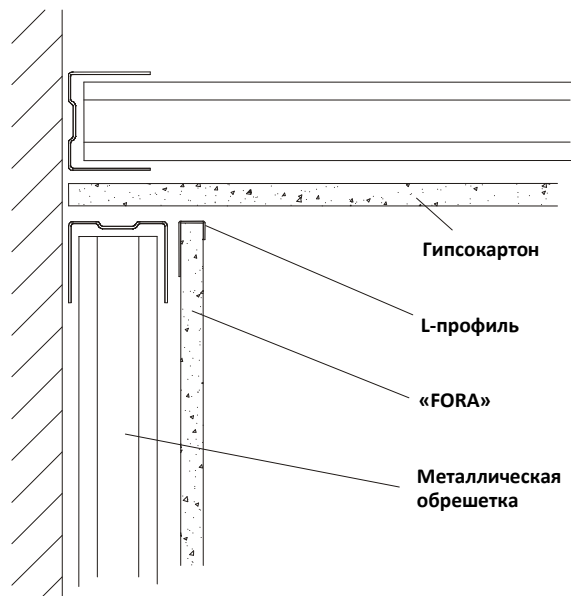


Но данные способы крепления являются не технологичными и достаточно трудоемкими, поэтому их следует использовать в случае крайней необходимости. Такие способы монтажа также приводят к ухудшению звукоизолирующих свойств, в следствие образования узкого воздушного пространства, которое может резонировать.



7. В случае использования гипсокартонного потолка, для обеспечения качественного подхода панели FORA к потолку, мы советуем по верхнему краю панелей устанавливать "L"-профиль. Причем работы по монтажу панелей должны начинаться после полного завершения работ с потолком.

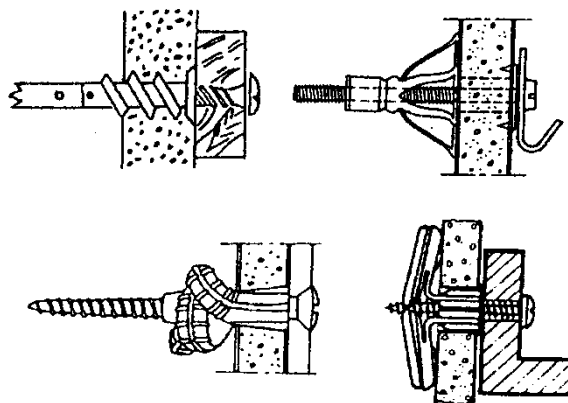
8. При заранее определенной высоте потолков, целесообразно использовать пристенный "теневой" кант, который устанавливается до монтажа панелей. В этом случае верх панели вставляется в образовавшийся технологический паз и прижимается в дальнейшем омега - профилем



9. Если соединение с полом выполнено без использования F-профиля и в качестве плинтуса используется накладной плинтус HDM, ПВХ или кабель-канал, то он крепится к панелям с помощью клея



10. Небольшие, легкие предметы могут легко крепиться к стеновым панелям FORA. В данном случае крепеж осуществляется через стандартные элементы, которые используются при монтаже гипсокартона, дюбели типа TPD, TMX, TPN и другие



По вопросам поставки и монтажа стеновых отделочных панелей FORA на основе ГКЛ, ГВЛ и СМЛ вы всегда можете обратиться в офис производственной компании **Альтернатива** по будним дням с 8 до 17 часов, по телефону в Санкт-Петербурге **(812) 380-11-89** или электронному адресу [manager@altdvp.ru](mailto:manager@altdvp.ru).